

SIGNODE HBX 4300/4330

Semi/helautomatiska bandningsmaskiner

Snabb och driftsäker bandning med polypropylenband



Hög bandningshastighet
– upp till 70 band per minut.

Unik funktion A.C.R. – inget bandtrassel
maskinen klipper av, ”spottar ut” felaktigt
band och för in nytt band i bandlederen.
helt automatiskt (extrautrustning). Det
patenterade bandningshuvudet ger högsta
driftsäkerhet.

Underhållsfri drift – 40% färre delar.
Inga verktyg behövs vid service.

**Inmatning av band från båda
riktningarna** – eliminerar
stopp tiden och minskar band-
åtgången.

 **SIGNODE**[®]
An ITW Company

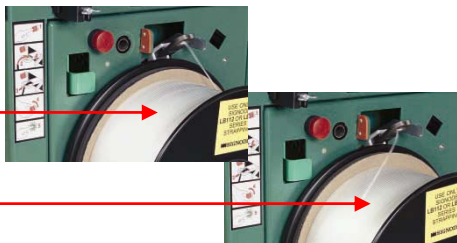
SIGNODE HBX 4300/4330

Snabb och driftsäker bandning med polypropylenband

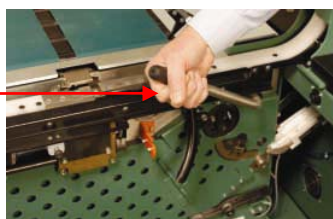
A.C.R - Bandning utan bandtrassel

HBX-maskinerna är konstruerade med en unik funktion som förhindrar bandtrassel och gör maskinerna driftsäkra och pålitliga.

Inmatning av band i båda riktningarna – eliminerar stopptiden och minskar bandåtgången, som uppstår vid felaktig bandinmatning.



Underhållsfri drift – 40% färre delar. Inga remmar eller kopplingar. Inga verktyg behövs vid service – lägre kostnader.



HBX 4300 semi-automatisk

Teknisk specifikation

Bandningshastighet
Banddimension
Bandspänning
Elsystem
Vikt

upp till 70 band per min
9-12 mm PP-band
Justerbar från 10 till 900N
230 V, 50 Hz, 1-fas
272 kg

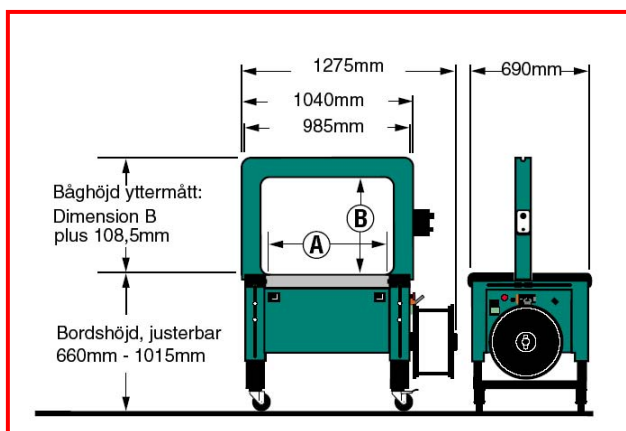
Extrautrustning

Enkel pressbalk 500N (6 bar)
Varningslampa – vid funktionsfel och vid låg bandnivå
Justerbara ben, 660-1015 mm
A.C.R. Automatisk avklippning/
inmatning av band
Rullar i bandningsbordet

HBX 4330 helautomatisk

upp till 70 band per min
9-12 mm PP-band
Justerbar från 10 till 900N
400 V, 50 Hz, 3-fas
272 kg

Enkel pressbalk 500N (6 bar)
Varningslampa – vid funktions-
och vid låg bandnivå
Justerbara ben, 660-1015 mm
A.C.R. Automatisk avklippning/
inmatning av band
Interlock Kit – signalutbyte med
omgivande utrustning



Standarddimension bandledare innerdiameter

	Bredd (A)	x	Höjd (B)
HBX-4300 / 4330	400	x	250
HBX-4300 / 4330	500	x	380
HBX-4300 / 4330	700	x	500
HBX-4300 / 4330	830	x	760
HBX-4300 / 4330	1200	x	500

SIGNODE[®]
An ITW Company

Service

Band, service och reservdelar kan beställas från vårt kontor i Täby.

Box 7092, 187 12 Täby
tel 08 – 630 99 60 fax 08 – 756 19 30
info@signode.se www.signode.se