

# SIGNODE LBX 2300/2330

Semi/helautomatiska bandningsmaskiner

Snabb och driftsäker bandning med polypropylenband



**Hög bandningshastighet**  
- upp till 70 band per minut.

**Unik funktion A.C.R. – inget bandtrassel**  
maskinen klipper av, ”spottar ut” felaktigt band och för in nytt band i bandlederen helt automatiskt (extrautrustning). Det patenterade bandningshuvudet ger högsta driftsäkerhet.

**Underhållsfri drift** – 40% färre delar.  
Inga verktyg behövs vid service.

**Inmatning av band från båda riktningarna** – eliminerar stoptiden och minskar bandåtgången.

**SIGNODE LBX**

**SIGNODE®**  
An ITW Company

# 2300/2330

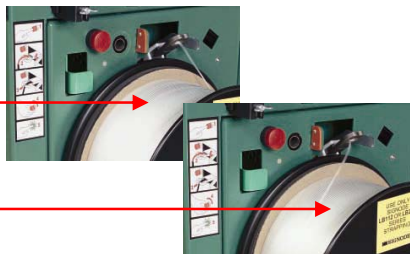
## Snabb och driftsäker bandning med polypropylenband

### A.C.R. - Bandning utan bandtrassel

LBX-maskinerna är konstruerade med en unik funktion som förhindrar bandtrassel och gör maskinerna driftsäkra och pålitliga.

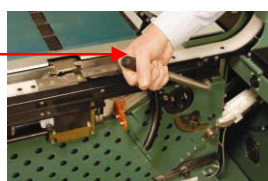
### Inmatning av band i båda riktningarna –

elimineras stopptiden och minskar bandåtgången, som uppstår vid felaktig bandinmatning



### Underhållsfri drift –

40% färre delar, inga remmar eller kopplingar. Inga verktyg behövs vid service.



### LBX 2300 semi-automatisk

#### Teknisk specifikation

Bandningshastighet	upp till 70 band per min
Bandspänning	Justerbar från 10 till 270N
Banddimension	5 mm PP-band
Elsystem	230 V, 50 Hz, 1-fas
Vikt	272 kg
Max vikt godset	50 kg

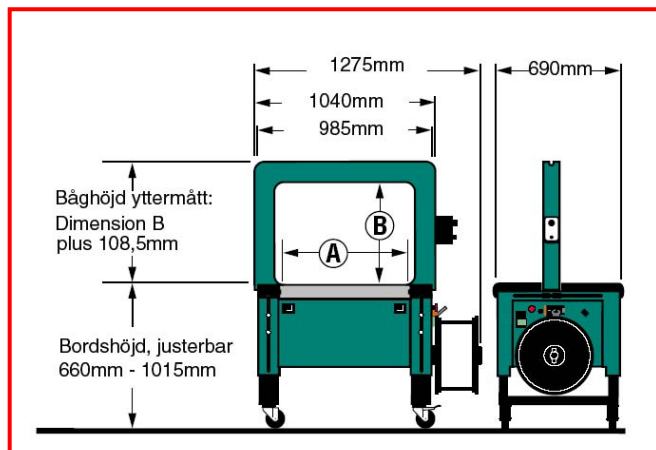
#### Extrautrustning

Enkel pressbalk 500 N (6 bar)  
Varningslampa – vid funktionsfel och vid låg bandnivå  
Justerbara ben, 660-1015 mm  
A.C.R. - Automatisk avklippning/  
inmatning av band  
Rullar i bandningsbordet

### LBX 2330 helautomatisk

Bandningshastighet	upp till 70 band per min
Bandspänning	Justerbar från 10 till 270N
Banddimension	5 mm PP-band
Elsystem	400 V, 50 Hz, 3-fas
Vikt	272 kg
Max vikt godset	45 kg

Enkel pressbalk 500 N (6 bar)  
Varningslampa – vid funktionsfel och vid låg bandnivå  
Justerbara ben, 660-1015 mm  
A.C.R. - Automatisk avklippning/  
inmatning av band  
Interlock Kit – signalutbyte med omgivande utrustning



### Standarddimension bandleddare innerdiameter

	Bredd (A)	x	Höjd (B)
LBX-2300 / 2330	500	x	380
LBX-2300 / 2330	700	x	500
LBX-2300 / 2330	830	x	760
LBX-2300 / 2330	1200	x	500

**SIGNODE**  
An ITW Company

### Service

Band, service och reservdelar kan beställas från vårt kontor i Täby.

Box 7092, 187 12 Täby  
tel 08 – 630 99 60 fax 08 – 756 19 30  
info@signode.se www.signode.se